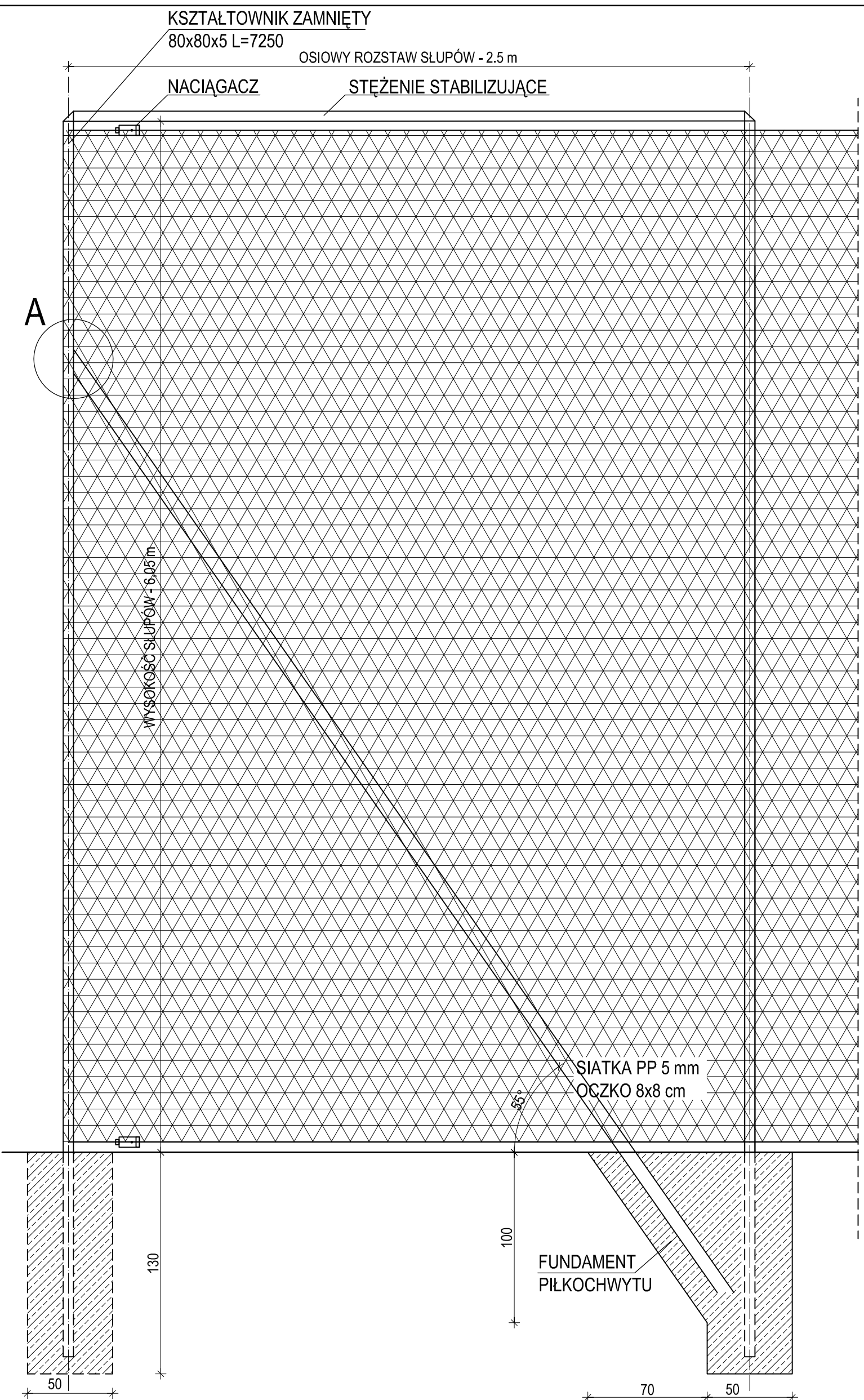
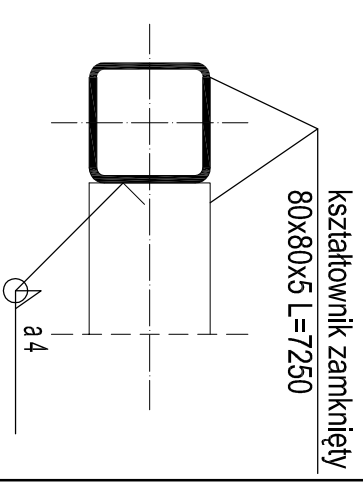


PIŁKOCHWYT 6 m



SZCZEGÓŁ A skala 1:5



UWAGI:

- Fundamenty piłkochwyty wykonane z betonu C16/20 jako punktowe o wymiarach 50 x 50 cm
- Siatka piłkochwyty mocowana tylko po obwodzie wg rozwiązań systemowych producenta
- W skrajnych przęsłach stężenia stabilizujące $\varnothing 60 \times 3$
- Wyloty rur (słupków) od góry zaślepić

KONSYPROJEKT - WIESŁAWA KOŁENDA
TURKOWICE 46, 62-700 TUREK

Obiekt: BOISKO DO PIŁKI NOŻNEJ Z TRAWY NATURALNEJ

Inwestor: GIMNAZJUM KAWĘCZYN

Temat: PIŁKOCHWYT

Lokalizacja: KOMAŁE PAŃSKIE KOŁONIA

Projektant: GIMNAZJUM KAWĘCZYN, DZ. NR EW. 2012

Architektura: technik KRZYSZTOF RYTA

Projektant: inż. WIESŁAWA KOŁENDA

Konstrukcja: Nr ewid. WK/P10050/POOK/10

Skala: 1 : 25 Data: wrzesień 2014 Nr rys. 4